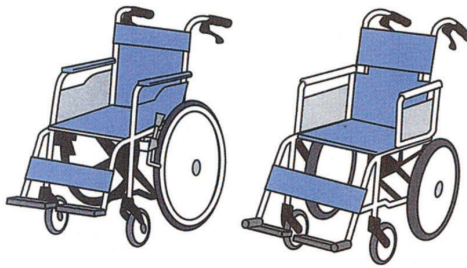


# 車いすの種類

## 1. 車いすの種類

### 標準型〈自走用・介助用〉



標準サイズでつくられた車いすです。ご本人が操作して駆動させる自走用と、介助者が押して駆動させる介助用があります。

### モジュール型



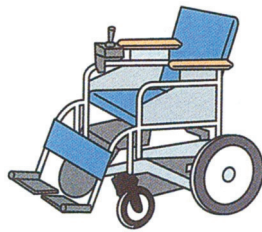
部品の組み替えや、車輪、シートの位置などが調節できる車いすです。部品の一部が取り替え可能な簡易モジュラー型と呼ばれる種類もあります。

### リクライニング型



ティルト機能（座背角が一定のまま倒せる）やリクライニング機能（バックレストを倒せる）が基本です。レッグサポートの角度調節や頭部の位置調節など、姿勢保持機能を備えたものもあります。

### 電動型



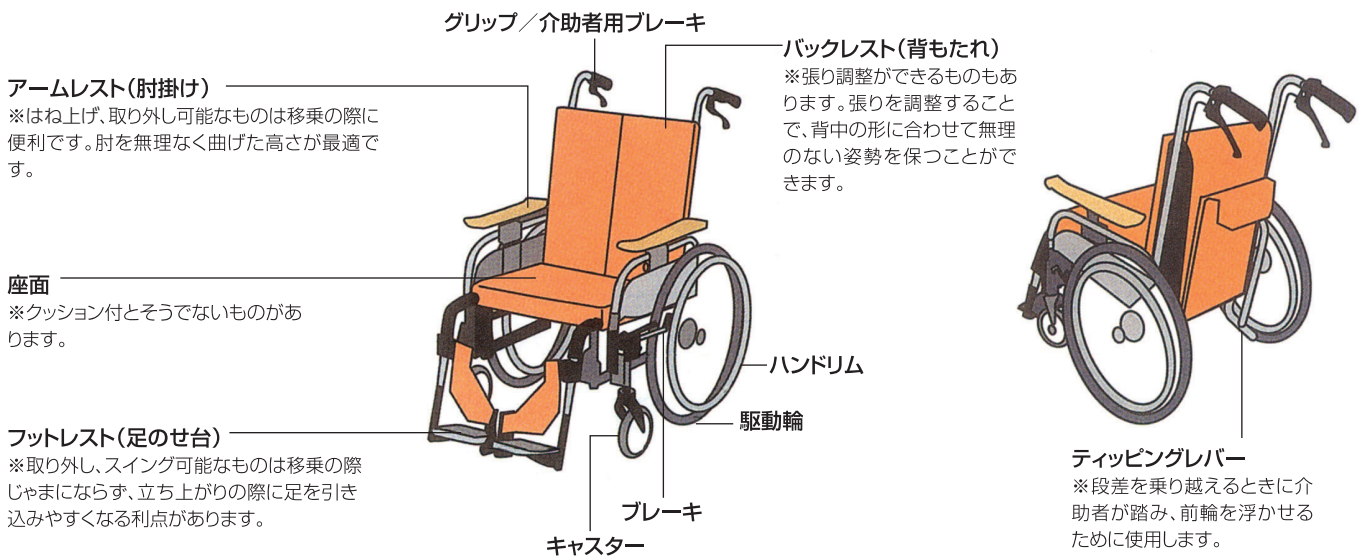
電気で駆動する車いすです。自走用と介助用のほかに手動車いすに駆動ユニットを取り付けるものなど、さまざまな種類があります。

### 電動カート



ハンドル操作で駆動するタイプです。歩行者扱いとなります。

## 2. 各部の名称と機能



**アームレスト(肘掛け)**  
※はね上げ、取り外し可能なものは移乗の際に便利です。肘を無理なく曲げた高さが最適です。

**座面**  
※クッション付とそうでないものがあります。

**フットレスト(足のせ台)**  
※取り外し、スイング可能なものは移乗の際に邪魔にならず、立ち上がりの際に足を引き込みやすくなる利点があります。

グリップ/介助者用ブレーキ

**バックレスト(背もたれ)**  
※張り調整ができるものもあります。張りを調整することで、背中のに合わせて無理のない姿勢を保つことができます。

ハンドリム

駆動輪

ブレーキ

キャスター

ティッピングレバー

※段差を乗り越えるときに介助者が踏み、前輪を浮かせるために使用します。

## 3. 取扱い方法

### 拡げ方

●ブレーキをかけ、アームレストを持ち外側に少し開き、シートの両側に手を押して下に向かって押し広げる（指をはさまないように注意する）。

### 折りたたみ方

●フットレストを折たたみ、シートの中央を持ち上げて折りたたむ。

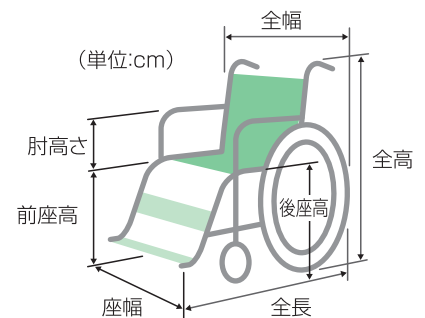
### 乗降時の注意

- 駐車ブレーキの確認→車いすが移動しないように。
- フットレストの折たたみ ※乗降時ステップ上に乗らないよう注意。

### 坂道、段差などでの注意（特に介護する方）

- 坂道や段差を下る際は、後向きで。
- 段差を昇る際は、介護者がティッピングレバーを利用して、力を有効に使う。
- 側溝のフタの隙間や踏切のレールの段差にキャスターが挟まることがないように注意。

## 4. 車いすサイズ表記



(単位:cm)

特殊寝台

特殊寝台付属品

床ずれ防止用具

車いす

車いす付属品

歩行補助つえ

歩行器

手すり

移動用リフト

スロープ

体位変換器

徘徊感知機器

## 自走式車いす

ご利用者自身の力で走行することができます。

<b>標準型</b>	一般的な自走式車いす	CRT-1-CZ、NEXT-11B、NA-L8α、NA-U1、KMD-A22-40、CRT-1、NEO-1α、NEO-1αW
<b>車で移動する・持運びやすいもの</b>	軽量	NEXT-11B、CRT-7、NA-L8α、CRT-1-CZ、NA-U1、CRT-1
<b>足こぎをする</b>	低床 フットレスト着脱	MW-SL5B、AR-911S、NEXT-50B HB
<b>主に室内で使用する</b>	小回りが利く	低床こまわりくん、SKT-5、くるり
<b>ベッドなどへの移乗が多い</b>	コンパクト アームレスト着脱・跳上げ	SKT-4Lo、NEXT-11B、NEXT-51B HB、CRT-7、NA-U1、NA-U2W CRT-7、NA-U2W、KMD-C22-40、GRC-31B、WARP22-M 他
<b>標準ではサイズがあわない</b>	セミモジュール 42cm幅以上	NA-3DX、AR-911S、NEXT-51B HB、NEXT-50B HB、CRT-1-CZ 42cm：ウェイビットプラス、NA-3DX 他 42cm以上： <b>限</b> KJP4、MEF-22、CRT-1-CZ、WARP22-M
<b>立ち上がる時の転倒防止</b>	立ち上がりブレーキ付	スキットノンバックSKT-400B

## 介助式車いす

走行には介助者を必要とします。

<b>標準型</b>	一般的な介助式車いす	NEXT-21B、CRT-2-CZ、NAH-L7α、NAH-U1、KMD-A16-40、CRT-2、NEO-2α、NEO-2αW
<b>車で移動する・持運びやすいもの</b>	軽量	NEXT-21B、スキット1、CRT-8、NAH-L7α、NAH-U1、CRT-2-CZ CRT-2
<b>主に室内で使用する</b>	小回りが利く コンパクト	低床こまわりくん、SKT-6、NEXT-60B スキット1、スキット2、NEXT-21B、NEXT-61B、NAH-U1、NAH-U2W
<b>標準ではサイズがあわない</b>	セミモジュール	NEXT-61B、NEXT-60B
<b>ベッドなどへの移乗が多い</b>	アームレスト着脱・跳上げ	MW-SL6B、CRT-8、KMD-C16-40、NAH-U2W、GRC-41B、WARP16-M 他
<b>寝たきりの方の離床に</b>	リクライニング	FR-31TR、フルリクライニング1型、MH-CR3D
<b>座位が安定しない方に</b>	ティルティング	CRT-WR、TRC-3DX、MH-CR3D、SKT-7、ぴったりフィットくるーん、MH-SRL-SE

## 電動車いす

電動式で、ご自身が操作して走行するタイプと介助者を補助するタイプがあります。

<b>マヒ等で片手しか使えない方に</b>	ジョイスティックタイプ	<b>限</b> JW アクティブ、WH-E100-NJ
<b>介助者が高齢者</b>	電動アシスト介助タイプ	アシストホイール
<b>安定した走行</b>	スクータータイプ	セニアカー、遊歩フレンド、 <b>限</b> マイメイト

特殊寝台

特殊寝台付属品

床ずれ防止用具

車いす

車いす付属品

歩行補助つえ

歩行器

手すり

移動用リフト

スロープ

体位変換器

徘徊感知機器

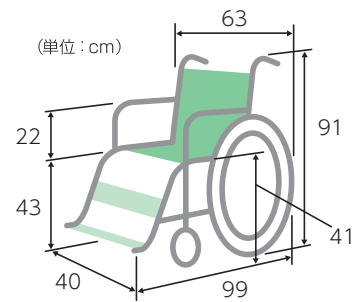
# 車いす(自走式)

## ネオアルファシリーズ

### NEO-1α (日進医療器)

TAISコード 00175-000387

高品質&リーズナブルな自走用車いす。介助ブレーキ(バンド式)装備。



- 背シート張り調整
- アームレストはね上げ
- アームレスト高さ調整
- スイングアウト
- ノーパンクタイヤ
- 延長ブレーキ

前輪		6インチ
後輪		22インチ
折りたたみ幅		32.0cm
重量		12.3kg

非課税

月額レンタル料金			
ご利用者負担額	1割	2割	3割

## カルッタシリーズ

NEW

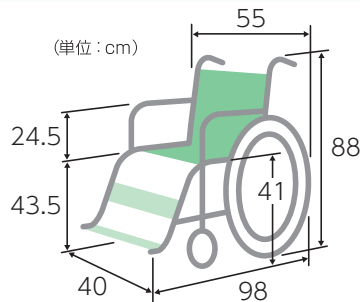
### CRT-1PU (ミキ)

TAISコード 00122-000560

女性や力の弱い方に最適な、重さわずか9.4kgの超軽量のスタンダード車いす。



スライド延長ブレーキ



※シートカラー:ピンク・グリーンも選べます。

前輪		6インチ
後輪		22インチ
折りたたみ幅		32.0cm
重量		9.8kg

非課税

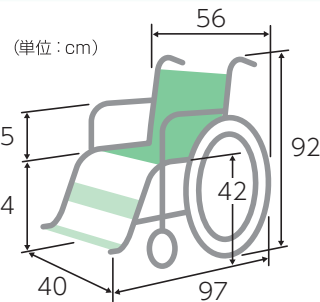
月額レンタル料金			
ご利用者負担額	1割	2割	3割

## カルアルファシリーズ

### NA-L8α Aパッケージ (日進医療器)

TAISコード 00175-000342

スーパー軽量+αの機能で、とっても快適・安全。  
軽くても安心の福祉用具JIS(耐荷重100kg)取得。  
空気タイヤのような乗り心地のエアリータイヤ。



前輪		6インチ
後輪		22インチ
折りたたみ幅		28.0cm
重量		10.2kg

非課税

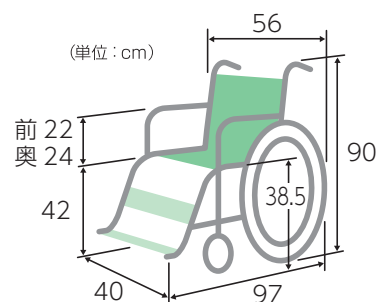
月額レンタル料金			
ご利用者負担額	1割	2割	3割

## ウルトラシリーズ

### NA-U1 (日進医療器)

TAISコード 00175-000356

そのまま座るだけで、理想的な姿勢に。  
3Dバックサポートの快適さを調整  
なしで多くの方へ。  
空気タイヤのような乗り心地のエアリータイヤ。



前輪		6インチ
後輪		22インチ
折りたたみ幅		30.0cm
重量		11.9kg

非課税

月額レンタル料金			
ご利用者負担額	1割	2割	3割

車いす

特殊寝台

特殊寝台付属品

床ずれ防止用具

車いす

車いす付属品

歩行補助つえ

歩行器

手すり

移動用リフト

スロープ

体位変換器

徘徊感知機器

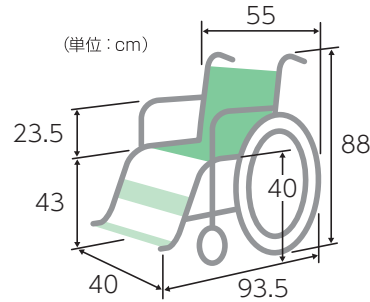
# 車いす(自走式)

## ネクストコア

### NEXT-11B (松永製作所)

TAISコード 00066-000315

軽量、スリムで座り心地の良いスタンダード車いすです。  
スポーク数を減らし、メンテナンス性を向上させました。  
フットレストの高さを工具なしで調整可能です。



前輪	6インチ
後輪	22インチ
折りたたみ幅	29.0cm
重量	11.8kg

非課税

月額レンタル料金			
ご利用者負担額	1割	2割	3割

背シート張り調整

- アームレストはね上げ
- アームレスト高さ調整
- スイングアウト
- ノーパンクタイヤ

## モダンシリーズ

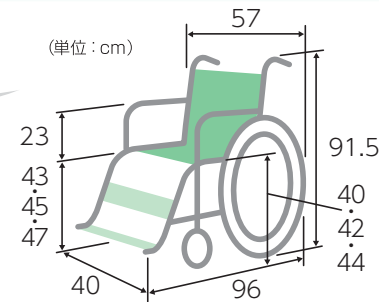
### KMD-A22-40 (カワムラサイクル)

TAISコード 00160-000286

使いやすい標準タイプ。  
外出が多い方におすすめです。  
フットレストの高さを工具なしで調整可能です。



Moderna  
SERIES  
モダンシリーズ  
KOBE JAPAN



前輪	6インチ
後輪	22インチ
折りたたみ幅	30.0cm
重量	13.8kg

非課税

月額レンタル料金			
ご利用者負担額	1割	2割	3割

背シート張り調整

- アームレストはね上げ
- アームレスト高さ調整
- スイングアウト
- ノーパンクタイヤ
- モジュール  
前座高が調整できます。

スライド延長ブレーキ

## カルッタシリーズ

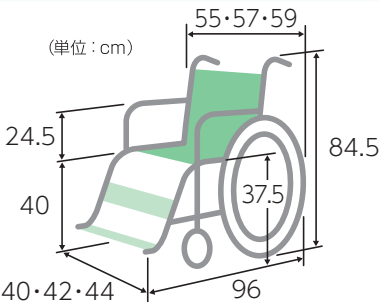
### CRT-1-CZ (ミキ)

TAISコード 00122-000609

様々なお身体の状態にあわせて、快適にお使いいただけるよう「シート幅の調整ができる」車いす。  
もちろん、居宅や通路などの狭小エリアでも、取り回しの良い「超軽量・コンパクト」ボディです。



カルッタ  
Carutta



前輪	6インチ
後輪	22インチ
折りたたみ幅	32.0cm
重量	11.1kg

非課税

月額レンタル料金			
ご利用者負担額	1割	2割	3割

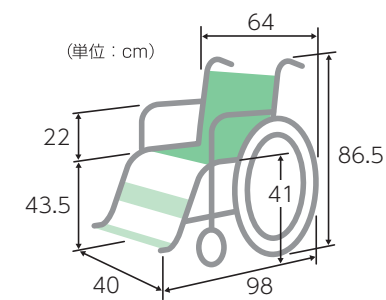
背シート張り調整

- アームレストはね上げ
- アームレスト高さ調整
- スイングアウト
- ノーパンクタイヤ
- モジュール  
座幅が調整できます。

### BAL-1 (ミキ)

TAISコード 00122-000451

室内の使用に最適。  
ノーパンクタイヤ仕様リーズナブルモデルです。



前輪	6インチ
後輪	22インチ
折りたたみ幅	33.5cm
重量	12.9kg

非課税

月額レンタル料金			
ご利用者負担額	1割	2割	3割

背シート張り調整

- アームレストはね上げ
- アームレスト高さ調整
- スイングアウト
- ノーパンクタイヤ

車いす

特殊寝台

特殊寝台付属品

床ずれ防止用具

車いす

車いす付属品

歩行補助つえ

歩行器

手すり

移動用リフト

スロープ

体位変換器

徘徊感知機器

# 車いす(自走式)

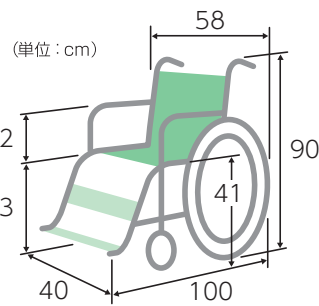
## ネオアルファシリーズ

NEW

### NEO-1αW (日進医療器)

TAISコード 00175-000399

軽量・高品質の高強度アルミ製フレームの車いす。  
クッション性にすぐれたキャスト輪とメンテナンスフリーの黒色ノーパンクタイヤを採用した、使いやすくりズナブルな車いすです。



前輪	6インチ
後輪	22インチ
折りたたみ幅	32.0cm
重量	13.4kg

非課税

月額レンタル料金			
ご利用者負担額	1割	2割	3割

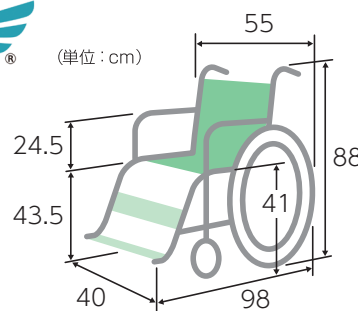
- 背シート張り調整
- アームレストはね上げ
- アームレスト高さ調整
- スイングアウト
- ノーパンクタイヤ
- 延長ブレーキ

## カルティマ

### CRT-7 (ミキ)

TAISコード 00122-000572

「軽くてコンパクト」にプラスαの新機能「ワンハンドブレーキ」。軽量ハイポリマータイヤも標準装備で更なる使いやすさを追求、ワンランク上の車いす。



前輪	6インチ
後輪	22インチ
折りたたみ幅	32.0cm
重量	11.2kg

非課税

月額レンタル料金			
ご利用者負担額	1割	2割	3割

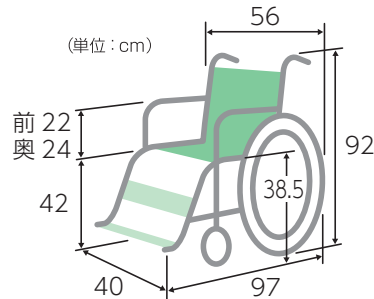
- 背シート張り調整
- アームレストはね上げ
- アームレスト高さ調整
- スイングアウト
- ノーパンクタイヤ
- スライド延長ブレーキ
- ワンハンドブレーキ

## ウルトラシリーズ

### NA-U2W (日進医療器)

TAISコード 00175-000358

そのまま座るだけで、理想的な姿勢に。3Dバックサポートの快適さを調整なしで多くの方へ。空気タイヤのような乗り心地のエアリータイヤ。



前輪	6インチ
後輪	22インチ
折りたたみ幅	30.0cm
重量	13.3kg

非課税

月額レンタル料金			
ご利用者負担額	1割	2割	3割

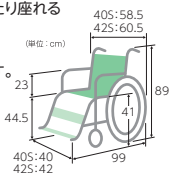
- 背シート張り調整
- アームレストはね上げ
- アームレスト高さ調整
- スイングアウト
- ノーパンクタイヤ

## ウェイビットプラス40・42cm幅

### WAP22-40S WAP22-42S (カワムラサイクル)

TAISコード 00160-000242

曲線フレームが身体にフィット。座面が二重構造で、ゆったり座れる40cmと42cm幅。落ち着いた色合いで室内にも合うカラーリングです。



前輪	6インチ
後輪	22インチ
折りたたみ幅	34.0cm
重量	14.2kg

非課税

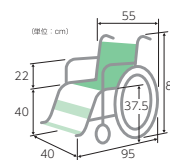
月額レンタル料金			
ご利用者負担額	1割	2割	3割

## スキット

### SKT-4Lo (ミキ)

TAISコード 00122-000430

小柄な方や足こぎ走行に便利なコンパクトサイズの車いすです。



前輪	6インチ
後輪	20インチ
折りたたみ幅	29.0cm
重量	13.7kg

非課税

月額レンタル料金			
ご利用者負担額	1割	2割	3割

- 背シート張り調整
- アームレストはね上げ
- アームレスト高さ調整
- スイングアウト
- ノーパンクタイヤ

特殊寝台

特殊寝台付属品

床ずれ防止用具

車いす

車いす付属品

歩行補助つえ

歩行器

手すり

移動用リフト

スロープ

体位変換器

徘徊感知機器

# 車いす(自走式)

車いす

## グレイスコアシリーズ

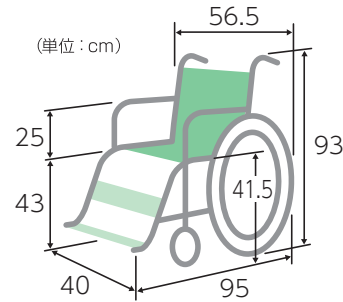
NEW

### GRC-31B (松永製作所)

TAISコード 00066-000401

跳ね上げ・スイングアウトを搭載したグレイスコアの多機能モデル!

- 空気管理不要のノーパンク「ハイブリッドタイヤ」を標準装備!
- 通気性抜群の「イージードライクッション」!
- 圧倒的な滑りやすさと長時間のご利用も快適な「新バックサポートシステム」!
- シート奥行き調整が簡単、工具不要!
- フットサポート直下構造!



前輪	5インチ
後輪	22インチ
折りたたみ幅	32.5cm
重量	15.4kg

非課税

月額レンタル料金			
ご利用者負担額	1割	2割	3割

- 背シート張り調整
- アームレストはね上げ
- アームレスト高さ調整
- スイングアウト
- ノーパンクタイヤ

特殊寝台

特殊寝台付属品

床ずれ防止用具

車いす

車いす付属品

歩行補助つえ

歩行器

手すり

移動用リフト

スロープ

体位変換器

徘徊感知機器

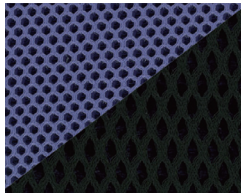
## ウェイビットループラス

NEW

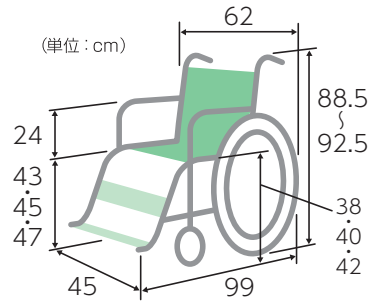
### WARP22(45) (カワムラサイクル)

TAISコード 00160-000309

介助者だけでなく、利用者ご自信でも操作しやすいように操作レバーを大きくしました。移乗動作の多い方におすすめです。



リバーシブルシート  
3Dメッシュ  
(ポリエステル)



前輪	6インチ
後輪	22インチ
折りたたみ幅	35.0cm
重量	15.2kg

非課税

月額レンタル料金			
ご利用者負担額	1割	2割	3割

- 背シート張り調整
- アームレストはね上げ
- アームレスト高さ調整
- スイングアウト
- ノーパンクタイヤ
- モジュール
- 前座高が調整できます。
- スライド延長ブレーキ

## モダンシリーズ

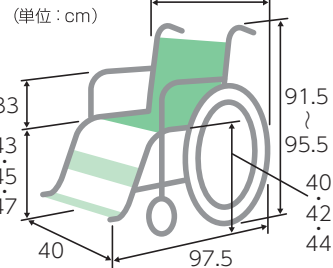
### KMD-C22-40 (カワムラサイクル)

TAISコード 00160-000292

脚部と肘部が可動し、乗り降りのスペースが確保しやすい多機能タイプ。さらにアームサポートの高さ調節ができるので、クッションをご利用になる方や身長の高い方におすすめです。フットレストの高さを工具なしで調整可能です。



Modern  
series  
モダンシリーズ  
KOBE JAPAN



前輪	6インチ
後輪	22インチ
折りたたみ幅	30.0cm
重量	16.5kg

非課税

月額レンタル料金			
ご利用者負担額	1割	2割	3割

- 背シート張り調整
- アームレストはね上げ
- アームレスト高さ調整
- スイングアウト
- ノーパンクタイヤ
- モジュール
- 前座高が調整できます。
- スライド延長ブレーキ

## スキット・ノンバックブレーキ付

### SKT-400B(自走式) (ミキ)

TAISコード 00122-000531

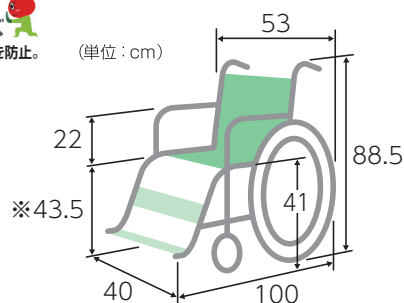
立ち上がると車椅子の後方移動を抑制する装置が動くノンバックブレーキをコンパクト車椅子スキットシリーズの自走型に搭載しています。ブレーキのかけ忘れによる転倒を未然に防ぐ車いすです。

非課税

月額レンタル料金			
ご利用者負担額	1割	2割	3割



とまっティシリーズ  
ブレーキのかけ忘れを防いで転倒を防止。



※付属クッション(約4cm)を含みません

前輪	6インチ
後輪	22インチ
折りたたみ幅	33.0cm
重量	18.1kg

- 背シート張り調整
- アームレストはね上げ
- アームレスト高さ調整
- スイングアウト
- ノーパンクタイヤ
- ノンバックブレーキ
- ロックブレーキ

## ネクストコア・アジャスト

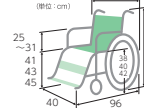
### NEXT-51B HB (松永製作所)

TAISコード 00066-000362

スリムで座り心地の良いセミモジュール車いすです。フットレストの高さを工具なしで調整可能です。フットサポート前後&角度調整ができ、肘掛、座面、フットサポート調整機能で姿勢をサポートできます。

非課税

月額レンタル料金			
ご利用者負担額	1割	2割	3割



前輪	6インチ
後輪	20インチ
折りたたみ幅	28.0cm
重量	14.6kg

- 背シート張り調整
- アームレストはね上げ
- アームレスト高さ調整
- スイングアウト
- ノーバンクタイヤ
- モジュール  
前座高が調整できます。

## ネクストコア・ミニモ

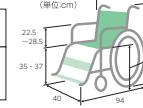
### NEXT-50B HB (松永製作所)

TAISコード 00066-000364

在宅利用に徹底的にこだわった「超スリム&コンパクト」「軽量」「超低床」セミモジュール車いす。小柄な方でもお身体に合わせて、車椅子をアジャストできるのが特長です。

非課税

月額レンタル料金			
ご利用者負担額	1割	2割	3割



前輪	5インチ
後輪	20インチ
折りたたみ幅	28.0cm
重量	14.3kg

- 背シート張り調整
- アームレストはね上げ
- アームレスト高さ調整
- スイングアウト
- ノーバンクタイヤ
- モジュール  
前座高が調整できます。

### MEF-22 (ミキ)

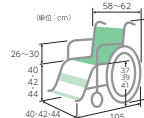
TAISコード 00122-000582

従来の煩わしい調整がとつても簡単にできるモジュール車いす。軽量ハイポリマータイヤ、スライド延長ブレーキ付。

非課税

※シートカラー:ブルー・レッド  
(どちらかお選びください)

月額レンタル料金			
ご利用者負担額	1割	2割	3割



前輪	6インチ
後輪	22インチ
折りたたみ幅	34.0cm
重量	15.5kg

- 背シート張り調整
- アームレストはね上げ
- アームレスト高さ調整
- スイングアウト
- ノーバンクタイヤ
- モジュール  
前座高が調整できます。
- スライド延長ブレーキ

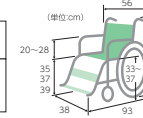
### AR-911S (松永製作所)

TAISコード 00066-000287

座面奥が36cmと短いので、奥までしっかり座れます。肘掛が一般車椅子に比べ低く、小柄な方でも肘掛を有効に使えます。フット長が短いので、足をしっかり着けられます。

非課税

月額レンタル料金			
ご利用者負担額	1割	2割	3割



前輪	5インチ
後輪	18インチ
折りたたみ幅	33.0cm
重量	16.5kg

- 背シート張り調整
- アームレストはね上げ
- アームレスト高さ調整
- スイングアウト
- ノーバンクタイヤ
- モジュール  
前座高が調整できます。
- アームレスト着脱

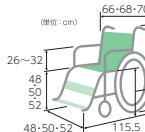
### KJP-5 (ミキ)

TAISコード 00122-000617

身体の大きい方や、体重の重い方に!  
耐荷重130kgのビッグサイズ車いすです。

非課税

月額レンタル料金			
ご利用者負担額	1割	2割	3割



前輪	8インチ
後輪	24インチ
折りたたみ幅	34.0cm
重量	21.0kg

- 背シート張り調整
- アームレストはね上げ
- アームレスト高さ調整
- スイングアウト
- ノーバンクタイヤ
- モジュール  
前座高が調整できます。
- スライド延長ブレーキ

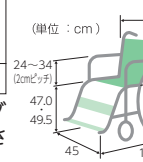
### 限 KJP-4 (ミキ)

TAISコード 00122-000345

耐荷重130kg、座幅45cmのビッグサイズ車いす。既製の車いすでは小さすぎる方にピッタリの一台です。

非課税

月額レンタル料金			
ご利用者負担額	1割	2割	3割



前輪	8インチ
後輪	24インチ
折りたたみ幅	38.0cm
重量	20.2kg

- 背シート張り調整
- アームレストはね上げ
- アームレスト高さ調整
- スイングアウト
- ノーバンクタイヤ
- モジュール  
前座高が調整できます。

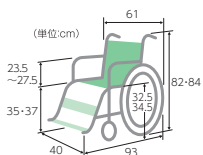
### MW-SL5B (松永製作所)

TAISコード 00066-000243

前側を広げたフレーム構造で足元が広く、前方からの移乗もしやすくなっています。

非課税

月額レンタル料金			
ご利用者負担額	1割	2割	3割



前輪	5インチ
後輪	20インチ
折りたたみ幅	41.0cm
重量	12.6kg

- 背シート張り調整
- アームレストはね上げ
- アームレスト高さ調整
- スイングアウト
- ノーバンクタイヤ
- モジュール  
前座高が調整できます。

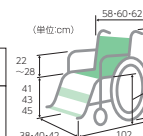
### NA-3DX(自走式) (日進医療器)

TAISコード 00175-000279

座幅サイズ(38・40・42)をご指定ください。

非課税

月額レンタル料金			
ご利用者負担額	1割	2割	3割



前輪	6インチ
後輪	22インチ
折りたたみ幅	37.0cm
重量	15.7kg

- 背シート張り調整
- アームレストはね上げ
- アームレスト高さ調整
- スイングアウト
- ノーバンクタイヤ
- モジュール  
前座高が調整できます。

特殊寝台

特殊寝台付属品

床ずれ防止用具

車いす

車いす付属品

歩行補助つえ

歩行者

手すり

移動用リフト

スロープ

体位変換器

徘徊感知機器

# 車いす(介助式)

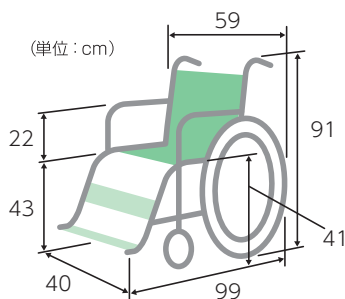
車いす

## ネオアルファシリーズ

### NEO-2α (日進医療器)

TAISコード 00175-000388

高品質&リーズナブルな介助用車いす。介助ブレーキ(バンド式)装備。



- 背シート張り調整
- アームレストはね上げ
- アームレスト高さ調整
- スイングアウト
- ノーパンクタイヤ
- 延長ブレーキ

非課税

前輪	6インチ
後輪	16インチ
折りたたみ幅	28.0cm
重量	11.3kg

月額レンタル料金			
ご利用者負担額	1割	2割	3割

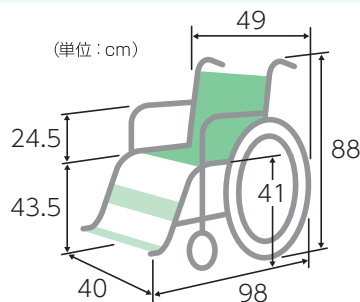
## カルッタシリーズ

NEW

### CRT-2PU (ミキ)

TAISコード 00122-000562

女性や力の弱い方に最適な、重さわずか7.9kgの超軽量のスタンダード車いす。



- 背シート張り調整
- アームレストはね上げ
- アームレスト高さ調整
- スイングアウト
- ノーパンクタイヤ
- スライド延長ブレーキ

※シートカラー: ピンク・グリーンも選べます。

非課税

前輪	6インチ
後輪	14インチ
折りたたみ幅	25.0cm
重量	9.2kg

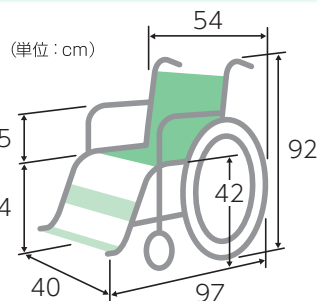
月額レンタル料金			
ご利用者負担額	1割	2割	3割

## カルアルファシリーズ

### NAH-L7α Aパッケージ (日進医療器)

TAISコード 00175-000341

スーパー軽量+αの機能で、とっても快適・安全。  
軽くても安心の福祉用具JIS(耐荷重100kg)取得。  
空気タイヤのような乗り心地のエアリータイヤ。



- 背シート張り調整
- アームレストはね上げ
- アームレスト高さ調整
- スイングアウト
- ノーパンクタイヤ

非課税

前輪	6インチ
後輪	14インチ
折りたたみ幅	28.0cm
重量	8.7kg

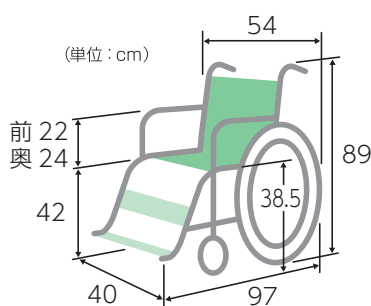
月額レンタル料金			
ご利用者負担額	1割	2割	3割

## ウルトラシリーズ

### NAH-U1 (日進医療器)

TAISコード 00175-000357

そのまま座るだけで、理想的な姿勢に。3Dバックサポートの快適さを調整なしで多くの方へ。  
空気タイヤのような乗り心地のエアリータイヤ。



- 背シート張り調整
- アームレストはね上げ
- アームレスト高さ調整
- スイングアウト
- ノーパンクタイヤ

非課税

前輪	6インチ
後輪	14インチ
折りたたみ幅	28.0cm
重量	10.5kg

月額レンタル料金			
ご利用者負担額	1割	2割	3割

特殊寝台

特殊寝台付属品

床ずれ防止用具

車いす

車いす付属品

歩行補助つえ

歩行器

手すり

移動用リフト

スロープ

体位変換器

徘徊感知機器



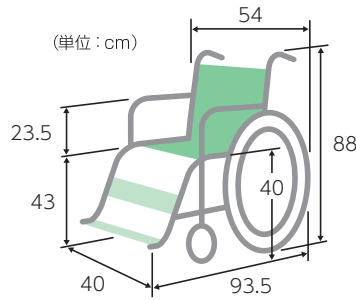
# 車いす(介助式)

## ネクストコア

### NEXT-21B (松永製作所)

TAISコード 00066-000316

軽量、スリムで座り心地の良いスタンダード車いすです。  
スポーク数を減らし、メンテナンス性を向上させました。  
フットレストの高さを工具なしで調整可能です。



前輪	6インチ
後輪	16インチ
折りたたみ幅	28.0cm
重量	10.8kg

非課税

月額レンタル料金			
ご利用者負担額	1割	2割	3割

## モダンシリーズ

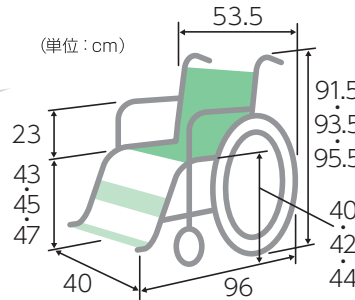
### KMD-A16-40 (カワムラサイクル)

TAISコード 00160-000287

使いやすい標準タイプ。  
外出が多い方におすすめです。  
フットレストの高さを工具なしで調整可能です。



Moderna  
モダンシリーズ  
KOBE JAPAN



前輪	6インチ
後輪	16インチ
折りたたみ幅	27.0cm
重量	13.0kg

非課税

月額レンタル料金			
ご利用者負担額	1割	2割	3割

## カルッタシリーズ

### CRT-2-CZ (ミキ)

TAISコード 00122-000610

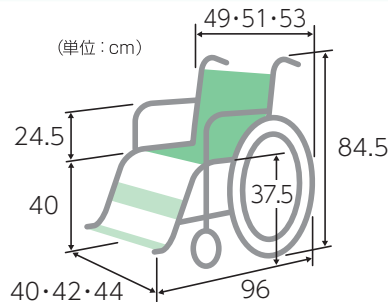
様々なお身体の状態にあわせて、快適にお使いいただけるよう「シート幅の調整ができる」車いす。  
もちろん、居宅や通路などの狭小エリアでも、取り回しの良い「超軽量・コンパクト」ボディです。



シート幅モジュール



カルッタ  
Carutta



前輪	6インチ
後輪	14インチ
折りたたみ幅	25.0cm
重量	9.9kg

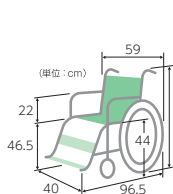
非課税

月額レンタル料金			
ご利用者負担額	1割	2割	3割

### BAL-2 (ミキ)

TAISコード 00122-000452

室内の使用に最適です。  
ノーパンクタイヤ仕様リーズナブルモデルです。



前輪	6インチ
後輪	16インチ
折りたたみ幅	27.0cm
重量	11.5kg

非課税

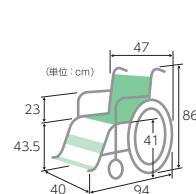
月額レンタル料金			
ご利用者負担額	1割	2割	3割

## スキット

### SKT-1 (ミキ)

TAISコード 00122-000319

全幅わずか47cm。  
折りたたみ収納もよりコンパクトに。



前輪	6インチ
後輪	14インチ
折りたたみ幅	20.0cm
重量	9.9kg

非課税

月額レンタル料金			
ご利用者負担額	1割	2割	3割

車いす

特殊寝台

特殊寝台付属品

床ずれ防止用具

車いす

車いす付属品

歩行補助つえ

歩行器

手すり

移動用リフト

スロープ

体位変換器

徘徊感知機器

# 車いす(介助式)

車いす

特殊寝台

特殊寝台付属品

床ずれ防止用具

車いす

車いす付属品

歩行補助つえ

歩行器

手すり

移動用リフト

スロープ

体位変換器

徘徊感知機器

## ネオアルファシリーズ

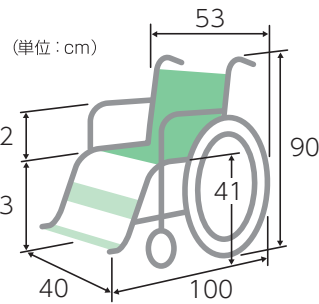
NEW

### NEO-2αW (日進医療器)

TAISコード 00175-000400

軽量・高品質の高強度アルミ製フレームの車いす。

クッション性にすぐれたキャスタ輪とメンテナンスフリーの黒色ノーパンクタイヤを採用した、使いやすくりズナブルな車いすです。



前輪	6インチ
後輪	16インチ
折りたたみ幅	26.0cm
重量	12.8kg

非課税

月額レンタル料金			
ご利用者負担額	1割	2割	3割

背シート張り調整

アームレストはね上げ

アームレスト高さ調整

スイングアウト

ノーパンクタイヤ

延長ブレーキ

## カルティマ

### CRT-8 (ミキ)

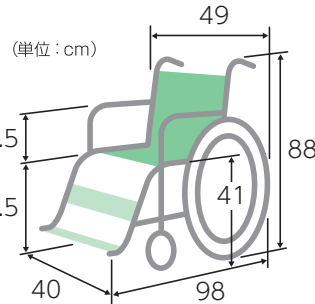
TAISコード 00122-000574

「軽くてコンパクト」にプラスαの新機能「ワンハンドブレーキ」。軽量ハイポリマータイヤも標準装備で更なる使いやすさを追求、ワンランク上の車いす。



非課税

月額レンタル料金			
ご利用者負担額	1割	2割	3割



前輪	6インチ
後輪	14インチ
折りたたみ幅	25.0cm
重量	10.5kg

背シート張り調整

アームレストはね上げ

アームレスト高さ調整

スイングアウト

ノーパンクタイヤ

スライド延長ブレーキ

ワンハンドブレーキ

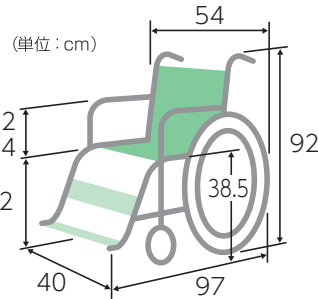
## ウルトラシリーズ

### NAH-U2W (日進医療器)

TAISコード 00175-000359

そのまま座るだけで、理想的な姿勢に。3Dバックサポートの快適さを調整なしで多くの方へ。

空気タイヤのような乗り心地のエアリータイヤ。



前輪	6インチ
後輪	14インチ
折りたたみ幅	28.0cm
重量	11.8kg

背シート張り調整

アームレストはね上げ

アームレスト高さ調整

スイングアウト

ノーパンクタイヤ

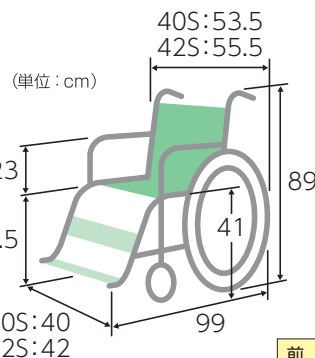
## ウェイビットプラス40・42cm幅

### WAP16-40S WAP16-42S (カフムラサイクル)

TAISコード 00160-000243

曲線フレームが身体にフィット。座面が二重構造で、ゆったり座れる40cmと42cm幅。

落ち着いた色合いで室内にも合うカラーリングです。



前輪	6インチ
後輪	16インチ
折りたたみ幅	30.0cm
重量	12.8kg

背シート張り調整

アームレストはね上げ

アームレスト高さ調整

スイングアウト

ノーパンクタイヤ

# 車いす(介助式)

## グレイスコアシリーズ

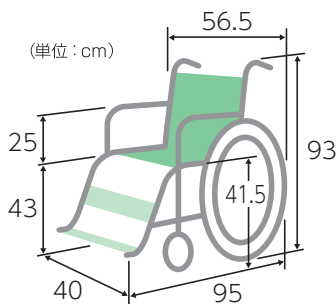
NEW

### GRC-41B (松永製作所)

TAISコード 00066-000402

跳ね上げ・スイングアウトを搭載したグレイスコアの多機能モデル!

- 空気管理不要のノーパンク「ハイブリッドタイヤ」を標準装備!
- 通気性抜群の「イージードライクッション」!
- 圧倒的な滑りやすさと長時間のご利用も快適な「新バックサポートシステム」!
- シート奥行きの調整が簡単、工具不要!
- フットサポート直下構造!



前輪	5インチ
後輪	16インチ
折りたたみ幅	32.0cm
重量	14.1kg

非課税

月額レンタル料金			
ご利用者負担額	1割	2割	3割

- 背シート張り調整
- アームレストはね上げ
- アームレスト高さ調整
- スイングアウト
- ノーパンクタイヤ

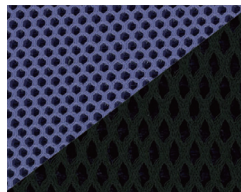
## ウェイビートループラス

NEW

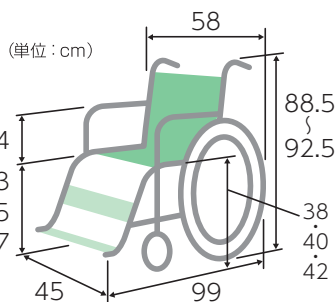
### WARP16(45) (カワムラサイクル)

TAISコード 00160-000310

介助者だけでなく、利用者ご自信でも操作しやすいように操作レバーを大きくしました。移乗動作の多い方におすすめです。



リバーシブルシート  
3Dメッシュ  
(ポリエステル)



前輪	6インチ
後輪	16インチ
折りたたみ幅	31.0cm
重量	14.6kg

非課税

月額レンタル料金			
ご利用者負担額	1割	2割	3割

- 背シート張り調整
- アームレストはね上げ
- アームレスト高さ調整
- スイングアウト
- ノーパンクタイヤ
- モジュール
- 前座高が調整できます。
- スライド延長ブレーキ

## モダンシリーズ

### KMD-C16-40 (カワムラサイクル)

TAISコード 00160-000294

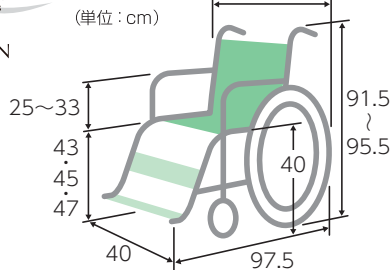
脚部と肘部が可動し、乗り降りのスペースが確保しやすい多機能タイプ。さらにアームサポートの高さ調節ができるので、クッションをご利用になる方や身長の高い方におすすめです。フットレストの高さを工具なしで調整可能です。

非課税

月額レンタル料金			
ご利用者負担額	1割	2割	3割



Modern  
モダンシリーズ  
KOBE JAPAN



前輪	6インチ
後輪	14インチ
折りたたみ幅	21.0cm
重量	12.7kg

- 背シート張り調整
- アームレストはね上げ
- アームレスト高さ調整
- スイングアウト
- ノーパンクタイヤ
- モジュール
- 前座高が調整できます。
- スライド延長ブレーキ

## スキット

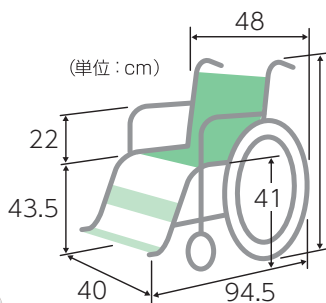
### SKT-2 (ミキ)

TAISコード 00122-000320

主輪が小さいのでサイズも収納もよりコンパクトに収まるスレンダーな車いすです。

非課税

月額レンタル料金			
ご利用者負担額	1割	2割	3割



前輪	6インチ
後輪	14インチ
折りたたみ幅	21.0cm
重量	12.7kg

- 背シート張り調整
- アームレストはね上げ
- アームレスト高さ調整
- スイングアウト
- ノーパンクタイヤ

車いす

特殊寝台

特殊寝台付属品

床ずれ防止用具

車いす

車いす付属品

歩行補助つえ

歩行器

手すり

移動用リフト

スロープ

体位変換器

徘徊感知機器

# 車いす(介助式)

車いす

## ネクストコア・アジャスト

### NEXT-61B HB (松永製作所)

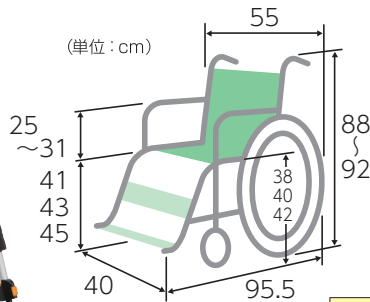
TAISコード 00066-000363

座り心地の良いセミモジュール車いすです。

フットレストの高さを工具なしで調整可能です。フットサポート前後&角度調整ができ、肘掛、座面、フットサポート調整機能で姿勢をサポートできます。

非課税

月額レンタル料金			
ご利用者負担額	1割	2割	3割



- 背シート張り調整
  - アームレストはね上げ
  - アームレスト高さ調整
  - スイングアウト
  - ノーパンクタイヤ
  - モジュール
- 前座高が調整できます。

前輪	6インチ
後輪	16インチ
折りたたみ幅	28.0cm
重量	13.6kg

## ネクストコア・ミニモ

### NEXT-60B HB (松永製作所)

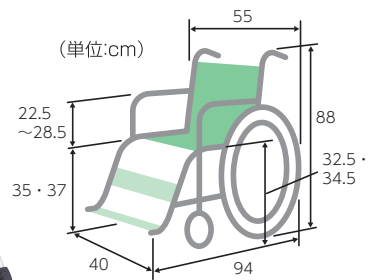
TAISコード 00066-000365

在宅利用に徹底的にこだわった「超スリム&コンパクト」「軽量」「超低床」セミモジュール車いす。

小柄な方でもお身体に合わせて、車椅子をアジャストできるのが特長です。

非課税

月額レンタル料金			
ご利用者負担額	1割	2割	3割



- 背シート張り調整
  - アームレストはね上げ
  - アームレスト高さ調整
  - スイングアウト
  - ノーパンクタイヤ
  - モジュール
- 前座高が調整できます。

前輪	5インチ
後輪	16インチ
折りたたみ幅	27.0cm
重量	13.6kg

### MEF-16 (ミキ)

TAISコード 00122-000580

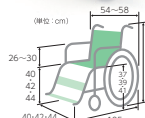
従来の煩わしい調整がとっても簡単にできるモジュール車いす。軽量ハイポリマータイヤ、スライド延長ブレーキ付。



非課税

※シートカラー:ブルー・レッド (どちらかお選びください)

月額レンタル料金			
ご利用者負担額	1割	2割	3割



前輪	6インチ
後輪	16インチ
折りたたみ幅	29.0cm
重量	14.2kg

- 背シート張り調整
  - アームレストはね上げ
  - アームレスト高さ調整
  - スイングアウト
  - ノーパンクタイヤ
  - モジュール
- 前座高が調整できます。
- スライド延長ブレーキ

## スライダーチェア

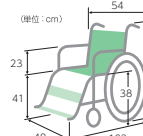
### KW-SR1 (片山車椅子製作所)

TAISコード 00064-000024

フットレバーを足を踏み込むと駆動輪が上がり、4輪キャスターの車いすになります。真横はもちろん、前後左右斜めと、どの方向にもスムーズに移動できるので、ベッドにもトイレにもしっかりつきます。

非課税

月額レンタル料金			
ご利用者負担額	1割	2割	3割



- 背シート張り調整
- アームレストはね上げ
- アームレスト高さ調整
- スイングアウト
- ノーパンクタイヤ
- キャスター上下位置調整

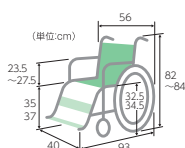
進行方向自在・真横に動く車いす



### MW-SL6B (松永製作所)

TAISコード 00066-000244

軽さだけでなく耐久性も追求したフレームの車いすです。



非課税

月額レンタル料金			
ご利用者負担額	1割	2割	3割

前輪	5インチ
後輪	16インチ
折りたたみ幅	33.0cm
重量	11.8kg

- 背シート張り調整
  - アームレストはね上げ
  - アームレスト高さ調整
  - スイングアウト
  - ノーパンクタイヤ
  - モジュール
- 前座高が調整できます。

### NA-3DX(介助式) (日進医療器)

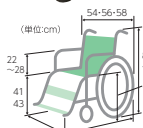
TAISコード 00175-000280

前側を広げたフレーム構造で足元が広く、前方からの移乗もしやすくなっています。

座幅サイズ(38・40・42)をご指定ください。

非課税

月額レンタル料金			
ご利用者負担額	1割	2割	3割



- 背シート張り調整
  - アームレストはね上げ
  - アームレスト高さ調整
  - スイングアウト
  - ノーパンクタイヤ
  - モジュール
- 前座高が調整できます。



特殊寝台

特殊寝台付属品

床ずれ防止用具

車いす

車いす付属品

歩行補助つえ

歩行器

手すり

移動用リフト

スロープ

体位変換器

徘徊感知機器

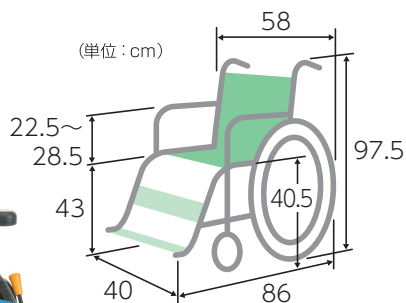
# 車いす(6輪車)

## ネクストコア・くるり

### NEXT-71B HB (松永製作所)

TAISコード 00066-000378

「こまわり」「姿勢」「安全性」を追求した6輪車いすで、全長86cm、最小回転半径48cmとコンパクトに使えます。



- 背シート張り調整
- アームレストはね上げ
- アームレスト高さ調整
- スイングアウト
- ノーパンクタイヤ
- 押し手高さ調整

前	輪	4インチ
後	輪	22インチ
折りたたみ幅		34.0cm
重	量	19.0kg

#### 非課税

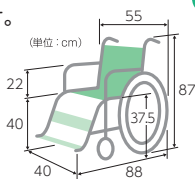
月額レンタル料金			
ご利用者負担額	1割	2割	3割

## スキット(自走式)

### SKT-5 (ミキ)

TAISコード 00122-000444

コンパクトな6輪車で、廊下の角などの狭い住居内もスイスイ通れます。



前	輪	4インチ
後	輪	20インチ
折りたたみ幅		28.5cm
重	量	15.2kg

#### 非課税

月額レンタル料金			
ご利用者負担額	1割	2割	3割

#### 背シート張り調整

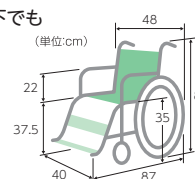
- アームレストはね上げ
- アームレスト高さ調整
- スイングアウト
- ノーパンクタイヤ

## スキット(介助式)

### SKT-6 (ミキ)

TAISコード 00122-000375

回転半径49cmの小回り可能な、多機能6輪車。65cm幅までの廊下でも切り返しができます。



前	輪	4インチ
後	輪	14インチ
折りたたみ幅		23.0cm
重	量	14.7kg

#### 非課税

月額レンタル料金			
ご利用者負担額	1割	2割	3割

#### 背シート張り調整

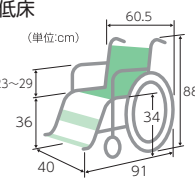
- アームレストはね上げ
- アームレスト高さ調整
- スイングアウト
- ノーパンクタイヤ

## 低床こまわりくん(自走式)

### KAK20-40B-LO (カワムラサイクル)

TAISコード 00160-000213

最小回転半径54cm! 狭い通路も、グンと通りやすくなります。36cmの低床なので、足こぎをする方にも。



前	輪	4インチ
後	輪	20インチ
折りたたみ幅		35.0cm
重	量	16.6kg

#### 非課税

月額レンタル料金			
ご利用者負担額	1割	2割	3割

#### 背シート張り調整

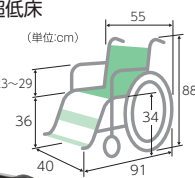
- アームレストはね上げ
- アームレスト高さ調整
- スイングアウト
- ノーパンクタイヤ

## 低床こまわりくん(介助式)

### KAK16-40B-LO (カワムラサイクル)

TAISコード 00160-000214

コンパクトで機能も充実ノーパンク仕様。シート高さは低めの36cm、超低床タイプです。



前	輪	4インチ
後	輪	16インチ
折りたたみ幅		31.0cm
重	量	15.7kg

#### 非課税

月額レンタル料金			
ご利用者負担額	1割	2割	3割

#### 背シート張り調整

- アームレストはね上げ
- アームレスト高さ調整
- スイングアウト
- ノーパンクタイヤ

車いす

特殊寝台

特殊寝台付属品

床ずれ防止用具

車いす

車いす付属品

歩行補助つえ

歩行器

手すり

移動用リフト

スロープ

体位変換器

徘徊感知機器

# 車いす(ティルト・リクライニング型)

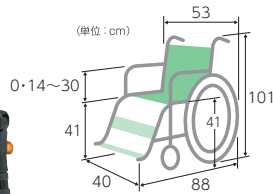
車いす

## マイチルト・ミニ3D

### MH-SRL-SE (松永製作所)

TAISコード 00066-000352

小柄な方にも使いやすい超コンパクト・ティルト&リクライニング車いすです。「室内での移動」にも徹底的にこだわり、狭いスペースでも使いやすいリフトアップ機構付きです。



前輪	5インチ
後輪	12インチ
折りたたみ幅	34.0cm
重量	29.0kg
リクライニング角度	90~110°
ティルト角度	0~25°

非課税

月額レンタル料金	
ご利用者負担額	1割 2割 3割

背シート張り調整

アームレストはね上げ

アームレスト高さ調整

スイングアウト

ノーパンクタイヤ

ヘッドレスト高さ・前後・角度調整

足踏みブレーキ

ティルト&リクライニング

転倒防止キャスター

脚部エレベーター

リフトアップ機構

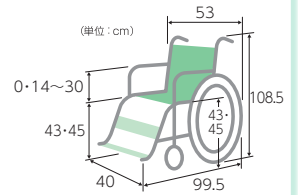
## マイチルト・コンパクト

### MH-CR3D (脚部エレベーター機能付) (松永製作所)

届出コード 00066-Z00072

全幅53cmのコンパクトなチルト・リクライニング車いすです。

「骨盤&体幹サポートフレーム」を採用し、骨盤からしっかりと支え安定した座位を保ちます。スイングアウト・エレベーター付です。



前輪	6インチ
後輪	12インチ
折りたたみ幅	32.5cm
重量	24.5kg
リクライニング角度	90~125°
ティルト角度	0~30°

非課税

月額レンタル料金	
ご利用者負担額	1割 2割 3割

背シート張り調整

アームレストはね上げ

アームレスト高さ調整

スイングアウト

ノーパンクタイヤ

ヘッドレスト高さ・前後・角度調整

足踏みブレーキ

ティルト&リクライニング

転倒防止キャスター

脚部エレベーター

モジュール

前座高が調整できます。

特殊寝台

特殊寝台付属品

床ずれ防止用具

車いす

車いす付属品

歩行補助つえ

歩行器

手すり

移動用リフト

スロープ

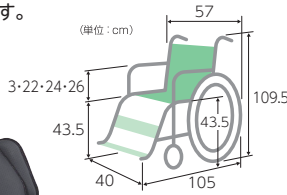
体位変換器

徘徊感知機器

### TRC-3DX (ミキ)

TAISコード 00122-000583

TR seriesの決定版! 操作がよりカンタン・安心に。長時間の座位姿勢がより安全・快適に保つことができます。



前輪	6インチ
後輪	14インチ
折りたたみ幅	33.0cm
重量	24.5kg
リクライニング角度	90~110°
ティルト角度	0~20°

非課税

月額レンタル料金	
ご利用者負担額	1割 2割 3割

背シート張り調整

アームレストはね上げ

アームレスト高さ調整

スイングアウト

ノーパンクタイヤ

マルチヘッドサポート

足踏みブレーキ

ティルト&リクライニング

転倒防止キャスター

レッグ角度調整

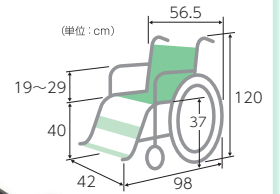
## ぴったりフィットくるーん

### KPFK-12 (カワムラサイクル)

TAISコード 00160-000250

座幅を確保しながら全幅を狭くしたリクライニング車いす。

前モデル比70%に小さくなった使いやすいチルトリクライニング車いす。



前輪	6インチ
後輪	12インチ
折りたたみ幅	35.0cm
重量	21.5kg
ティルト&リクライニング角度	90~120°

非課税

月額レンタル料金	
ご利用者負担額	1割 2割 3割

# 車いす(ティルト・リクライニング型)

限 このマークの商品につきましては在庫に限りがございます。

車いす

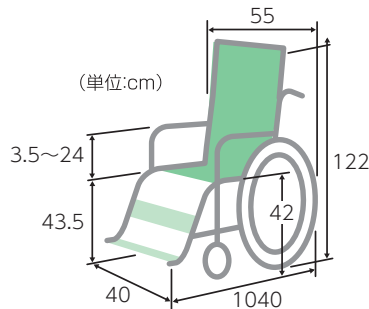
## CRT-WR (ミキ)

TAISコード 00122-000620

CRTシリーズのティルト&リクライニング車いす。「大きくて重く、取り回しが大変」なイメージを大きく変える。「女性や力の弱い方でも扱いやすい」超軽量・コンパクトモデル。

非課税

月額レンタル料金			
ご利用者負担額	1割	2割	3割



前輪	6インチ
後輪	14インチ
折りたたみ幅	31.0cm
重量	16.8kg
リクライニング角度	95~130°
ティルト角度	2~30°

- 背シート張り調整
- アームレストはね上げ
- アームレスト高さ調整
- スイングアウト
- ノーパンクタイヤ
- 足踏み連動ブレーキ
- ティルト&リクライニング
- 転倒防止キャスター

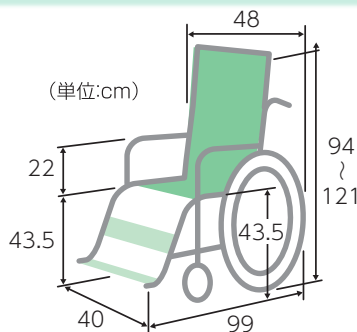
## SKT-7 (ミキ)

TAISコード 00122-000433

ティルト仕様で全幅がわずか480mmとコンパクト。狭い場所でも座面角度を調整してゆったり楽に座れます。

非課税

月額レンタル料金			
ご利用者負担額	1割	2割	3割



前輪	6インチ
後輪	14インチ
折りたたみ幅	32.0cm
重量	19.0kg
ティルト角度	0~30°

- 背シート張り調整
- アームレストはね上げ
- アームレスト高さ調整
- スイングアウト
- ノーパンクタイヤ
- ヘッドレスト高さ・前後角度調整
- 足踏みブレーキ
- ティルト式
- 転倒防止キャスター

## オアシスティルト&リクライニング

非課税

限 OS-12TR (松永製作所) (脚部エレベーター機能付)

届出コード 00066-Z00052

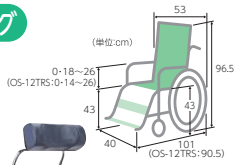
月額レンタル料金			
ご利用者負担額	1割	2割	3割

非課税

限 OS-12TRS (松永製作所) (脚部エレベーター機能付)

届出コード 00066-Z00088

月額レンタル料金			
ご利用者負担額	1割	2割	3割



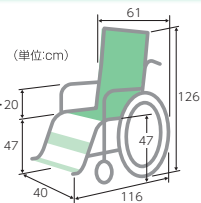
- 背・座シート張り調整
- アームレストはね上げ
- アームレスト高さ調整
- スイングアウト
- ノーパンクタイヤ
- ヘッドレスト高さ・前後角度調整
- 足踏みブレーキ
- 連動ティルト&リクライニング
- 転倒防止キャスター
- 脚部エレベーター

前輪	6インチ
後輪	12インチ
折りたたみ幅	32.0cm
重量	23.0kg
リクライニング角度	90~115°
ティルト角度	0~25°

## 限 フルリクライニング1型 (松永製作所)

TAISコード 00066-000004

ゆったりと座れるフルリクライニング車いすです。寝たきり防止のお役に立ちます。



前輪	7インチ
後輪	12インチ
重量	26.0kg
リクライニング角度	95~150°

非課税

月額レンタル料金			
ご利用者負担額	1割	2割	3割

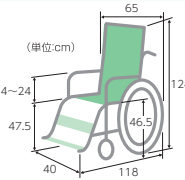
- 背シート張り調整
- アームレストはね上げ
- アームレスト高さ調整
- スイングアウト
- ノーパンクタイヤ
- 足踏みブレーキ
- リクライニング式
- 脚部エレベーター
- 背・足連動

## エリーゼ

## FR-31TR (松永製作所)

TAISコード 00066-000251

背横移動でき小回りがきくフルリクライニング車いすです。横移動・小回りに便利。



- 背シート張り調整
- アームレストはね上げ
- アームレスト高さ調整
- スイングアウト
- ノーパンクタイヤ
- 足踏みブレーキ
- リクライニング式
- 脚部エレベーター
- 背・足連動

前輪	6インチ
後輪	12インチ
重量	36.5kg
リクライニング角度	100~175°
ティルト角度	0~30°

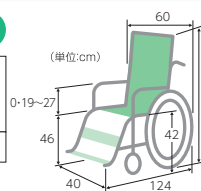
非課税

月額レンタル料金			
ご利用者負担額	1割	2割	3割

## ぴったりフィット

## 限 KPF16-40 (カワムラサイクル)

TAISコード 00160-000183



前輪	6インチ
後輪	16インチ
重量	20.5kg
ティルト&リクライニング	110~135°

非課税

月額レンタル料金			
ご利用者負担額	1割	2割	3割

ティルト&リクライニングで姿勢保持機能多載。

- 背シート張り調整
- アームレストはね上げ
- アームレスト高さ調整
- スイングアウト
- ノーパンクタイヤ
- 連動ティルト&リクライニング
- 転倒防止キャスター
- 脚部エレベーター

特殊寝台

特殊寝台付属品

床ずれ防止用具

車いす

車いす付属品

歩行補助つえ

歩行器

手すり

移動用リフト

スロープ

体位変換器

徘徊感知機器

## New Rocket J

限 WH-E100-NJ  
(ウェルホーム)

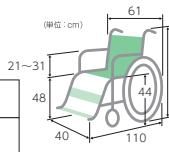
TAISコード 01701-000013

「行ってみたい」「やってみたい」をWell Homeのハイパワー型電動車いすで実現しませんか？



非課税

登坂角度 12°  
パワフルモーター搭載で、坂道をスムーズに登ります。



折りたたみ幅	40.0cm
重量	33.5kg
速度範囲	1.8~6.0km/h
走行距離	25km
充電時間	3~4h
耐荷重	100kg

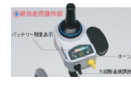
月額レンタル料金	
ご利用者負担額	1割 2割 3割

限 JWアクティブ(介助操作部)  
(ヤマハ)

TAISコード 00233-000075



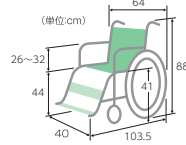
●介助操作部  
ダイヤル式のつまみでより扱いやすくなった介助用操作部。



●自走操作部  
思い通りの走行を実現する新型自走操作部



非課税



月額レンタル料金	
ご利用者負担額	1割 2割 3割

折りたたみ幅	36.0cm
重量	27.0kg(バッテリー含まず)
速度範囲	1.7~4.5km/h
走行距離	15km
充電時間	2.5~3h

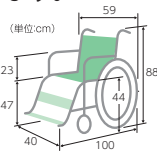
実用登坂6度

## アシストホイール

限 NAW-16C-DT-HP  
(ナブテスコ)

TAISコード 00025-000012

電動アシストで登り坂も下り坂も介助者の歩く速度にあわせてアシストします。



非課税

月額レンタル料金	
ご利用者負担額	1割 2割 3割

実用登坂6度

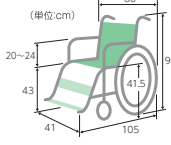
重量	21.0kg(バッテリー含まず)
速度範囲	1.0~6.0km/h
走行距離	約8km
充電時間	2h
耐荷重	100kg

## タウンイジョイX

限 TJX-OP.NI(介助操作部)  
(ヤマハ)

TAISコード 00233-000080

スリム設計で優れた操作性と介助する方への負担を軽減します。



非課税

月額レンタル料金	
ご利用者負担額	1割 2割 3割

実用登坂6度

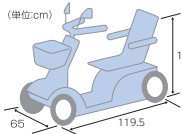
折りたたみ幅	35.0cm
重量	26.0kg(バッテリー含まず)
速度範囲	1.6~4.6km/h
走行距離	約16km
充電時間	2.5~3h

## セニアカー

ET-4D・ET-4FS  
(スズキ)

TAISコード 00152-000017

※ET-4FSは座面が回転しません。



写真は、ET-4D

非課税

月額レンタル料金	
ご利用者負担額	1割 2割 3割

実用登坂10度

重量	96.0kg
速度範囲	2.0~6.0km/h
走行距離	31km
充電時間	2~12h

## マイメイト

限 YM-10A(ヤマハ)

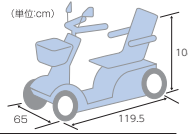
TAISコード 00233-000018

## 遊歩フレンド

SBT400(セリオ)

TAISコード 00020-000035

※同等品となります。機種選択はできません。



非課税

月額レンタル料金	
ご利用者負担額	1割 2割 3割

※オプションについてはお問い合わせください。

実用登坂10度

重量	104.0kg
速度範囲	2.0~6.0km/h
走行距離	29km
充電時間	8~11h

## <電動車いすに関わる法令について>

電動車いすが歩行者として扱われる為には、道路交通法施行規則上の基準を満たす必要があります。

### ◆車体の大きさの基準

- 全長・全幅・全高のいずれも、以下の基準値以内である必要があります。  
全長:120cm、全幅:70cm、全高109cm
- 基準値を超える場合は、利用者または、利用者から依頼を受けた人が利用者の住所地を所轄する警察署長に確認申請をして、身体的状況等により止むを得ないと判断されて確認証の交付を受けた場合には、歩行者の扱いとなります。また、利用者は確認証を携帯する必要があります。
- 既にご利用中の電動車いすに関しても同様の適用になります。

### ◆速度基準

- 時速が6km/h以内である必要があります。

## 電動車いすを安全にご利用いただくために

電動車いすは、道路交通法で「身体障害者用の車いす」として区分され、「歩行者」として扱われます。歩行者としての交通ルールやマナーを守って走行してください。

電動車いす安全普及協会のホームページをご確認ください。

<http://www.den-ankyo.org/guidance/safety.html>

特殊寝台

特殊寝台付属品

床ずれ防止用具

車いす

車いす付属品

歩行補助つえ

歩行器

手すり

移動用リフト

スロープ

体位変換器

徘徊感知機器